

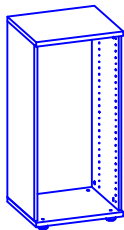
ООО "Уют Сервис"

тел.(812)336-89-90

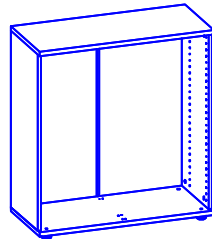
Серия Мебели "Гарун К"

Тумба (арт. 201, арт. 211, арт. 221, арт. 202,
арт. 212, арт. 222, арт. 203, арт. 213, арт. 223,
арт. 204, арт. 214, арт. 224)

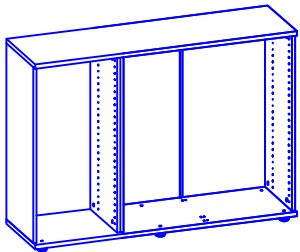
арт. 201, арт.211, арт.221



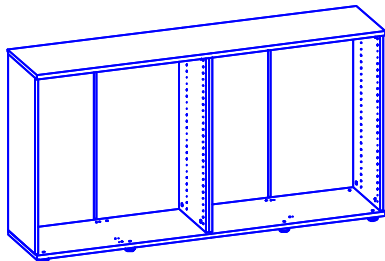
арт. 202, арт.212, арт.222




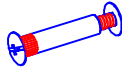


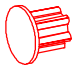
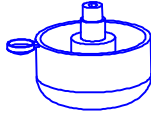






арт. 203, арт.213, арт.223



арт. 204, арт.214, арт.224



№1. Эксцентрик  8шт./16шт.	№2. Дюбель к эксцентрику  8шт./16шт.	№3. Шкант 8x30  8шт.	№4. Стяжка межсекц.  2шт.	№5. Заглушка d17  8шт./16шт.	№6. Гвозди 2x20  30шт./40шт./50шт./60шт.
№7. Заглушка d5*  54шт./54шт./116шт./124шт.	№8. Опора регулируемая  4шт./6шт./8шт.	№9. Ключ 4 мм  1шт.	№10. Саморез 4x16  2шт.	№11. Уголок метал.  2шт.	№12. Полкодержатель  --/4шт./8шт.

***Заглушки d5 №7 в стандартную комплектацию не входят (приобретаются отдельно)**

Уважаемый покупатель.

Для удобства транспортировки и предохранения от повреждения мебель поставляется в разобранном виде.

В целях повышения надежности и долговечности изделий, улучшения их качества, повышения эстетичности и комфортности, производитель оставляет за собой право совершенствования конструкции изделий, замены крепежной фурнитуры без внесения изменений в настоящую инструкцию. Прежде чем приступить к сборке, внимательно ознакомьтесь с настоящей инструкцией.

Правила сборки.

Сборку следует производить на ровном полу, покрытом тканью или бумагой, во избежание повреждений кромок и загрязнения мебели.

Необходимо соблюдать осторожность, чтобы не повредить поверхности деталей.

Крепление деталей должно быть прочным, без допусков на качание.

Подготовка к сборке.

1. Проверьте комплектность каждого пакета.
2. Проверьте наличие фурнитуры и метизов.
3. Перед началом сборки необходимо определить расположение деталей в изделии в соответствии со схемой сборки.

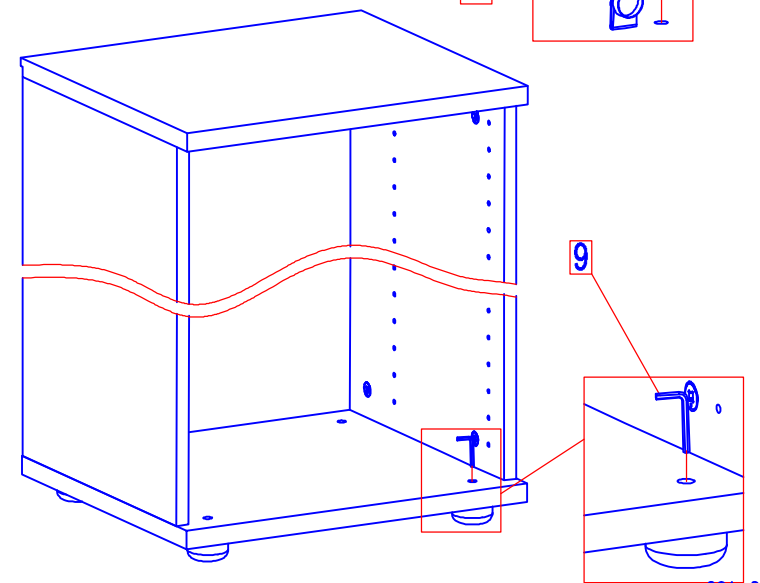
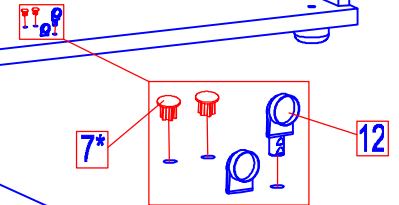
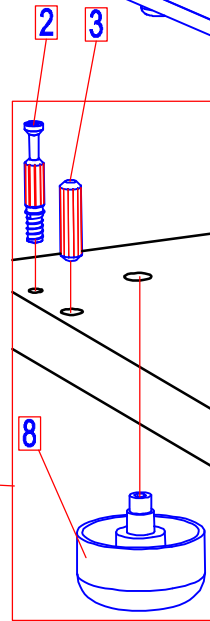
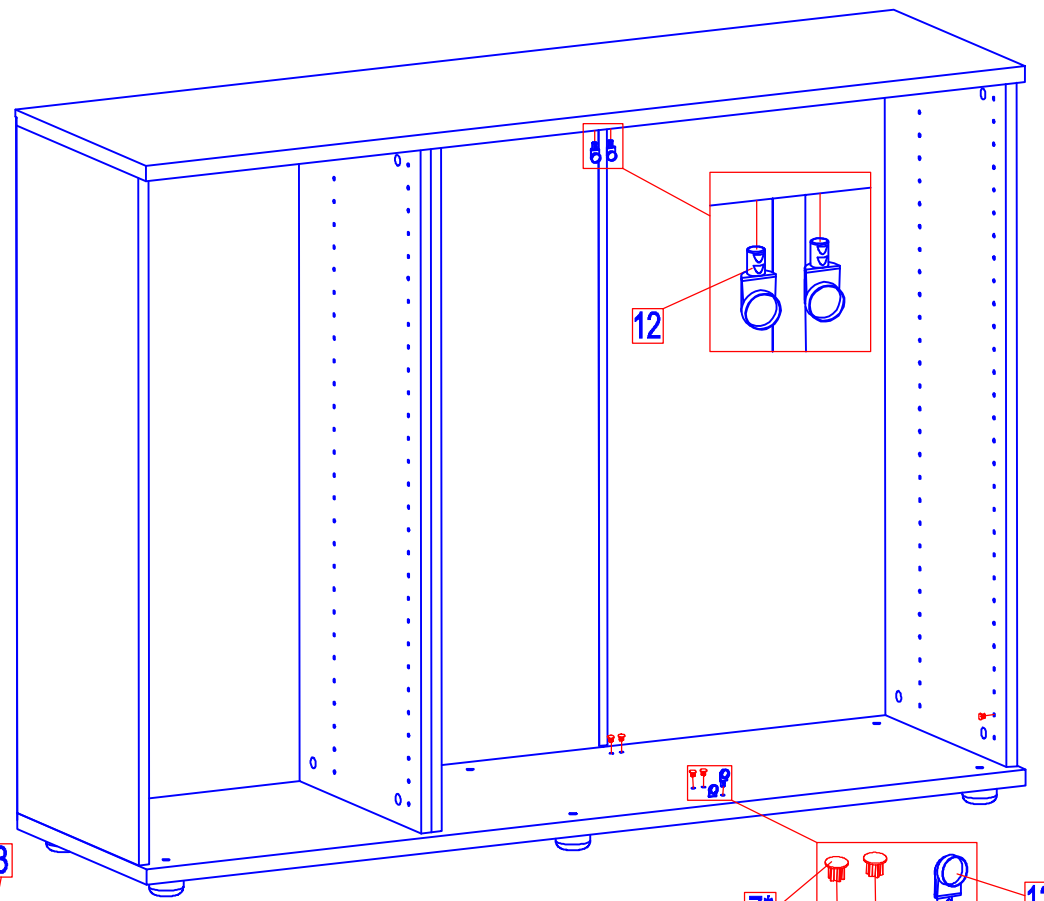
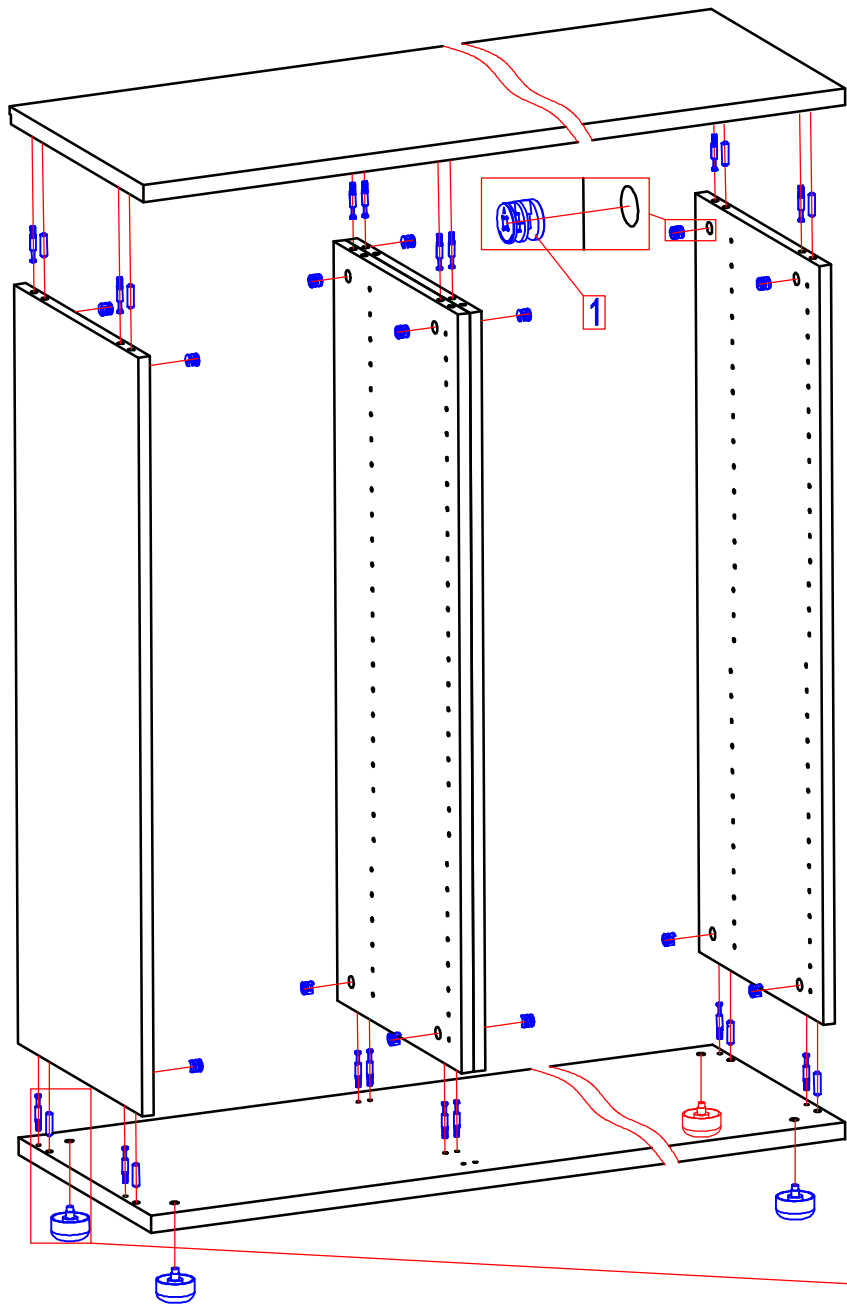
Рекомендации по сборке, эксплуатации и уходу за мебелью.

1. Мебель рекомендуется эксплуатировать в помещениях с температурой не ниже +10°C и влажностью 65+/-15 %.
2. Изделие не рекомендуется устанавливать вблизи сырых стен или источников тепла (печей, батарей или других отопительных приборов). Не проливать жидкости на поверхности изделия!
3. Соединения с помощью винтов, шурупов, и стяжек необходимо периодически проверять и производить их затяжку.
4. Удаление пыли с поверхности мебели следует производить сухой мягкой тканью или специальными салфетками. Для сохранения внешнего вида мебели рекомендуется периодически производить обработку поверхностей специальными составами, предназначенными для ухода за мебелью, в соответствии с инструкцией по их применению. Выполнение данных условий позволит в течении длительного времени сохранить эстетические и эксплуатационные качества наших изделий.

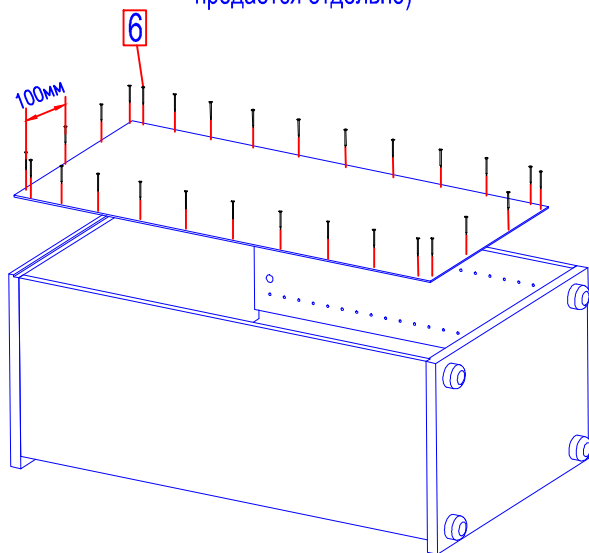
Гарантии изготовителя:

1. Приобретая изделия мебели, убедитесь в отсутствии механических повреждений.
2. Компания несет ответственность за соответствие товара предъявленным требованиям, при условии соблюдения правил транспортировки, сборки и ухода за мебелью.
3. Претензии от покупателей принимаются магазинами, продавшими товар в течении 24 месяцев со дня продажи, с обязательным приложением товарного чека и упаковочного талона.

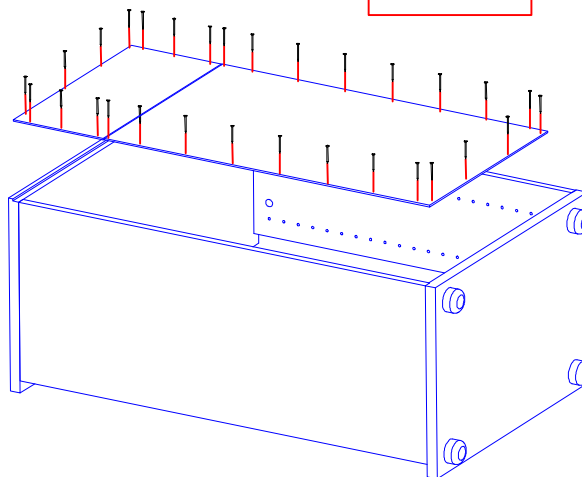
Благодарим Вас за покупку и выражаем уверенность, что при соблюдении правил сборки и условий эксплуатации мебель будет надежно служить Вам в течении длительного времени.



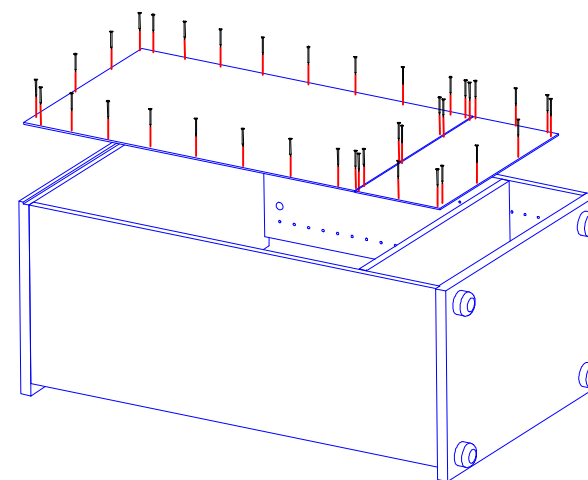
1. Вариант: а) с дверью (стенка задняя упакована с дверью) / б) без двери, открытый (стенка задняя отдельным пакетом, продается отдельно)



2. Вариант: ящик сверху + дверь (стенка задняя упакована с дверью и с фасадом ящика)

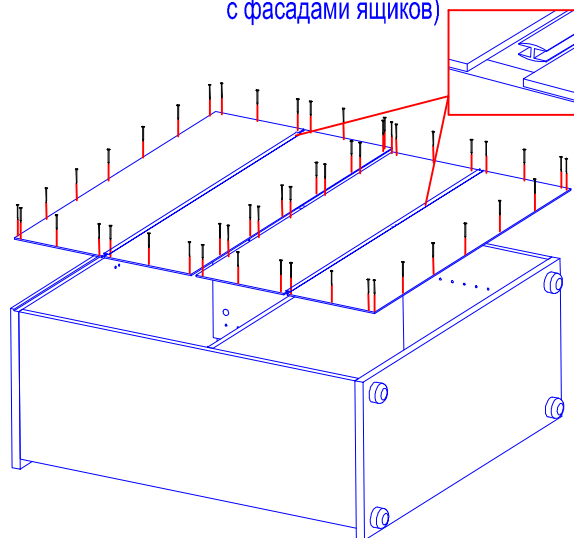


3. Вариант: ящик снизу + дверь (стенка задняя упакована с дверью и с фасадом ящика)

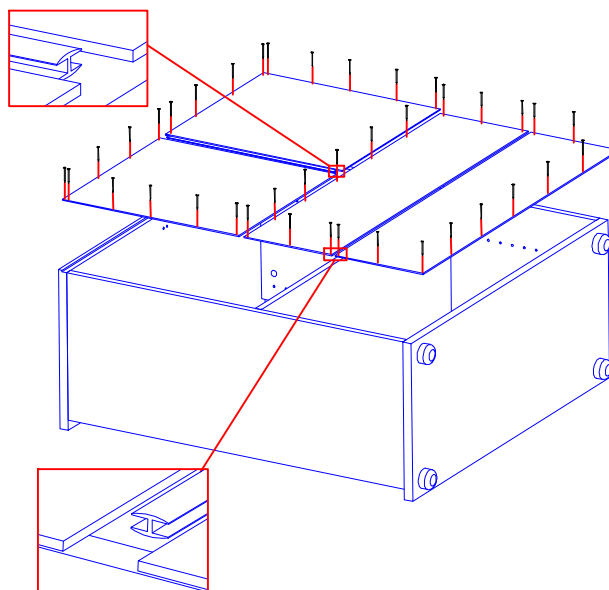


В связи с унификацией деталей задних стенок допускается их установка с нахлестом

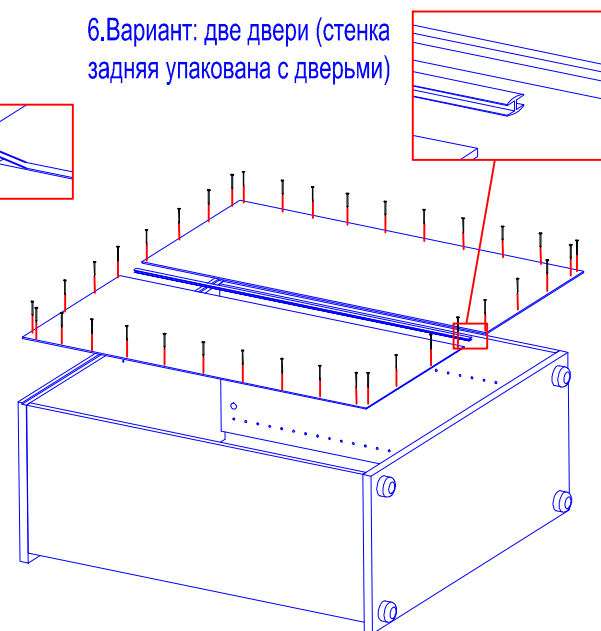
4. Вариант: 4-и ящика (стенка задняя упакована с фасадами ящиков)



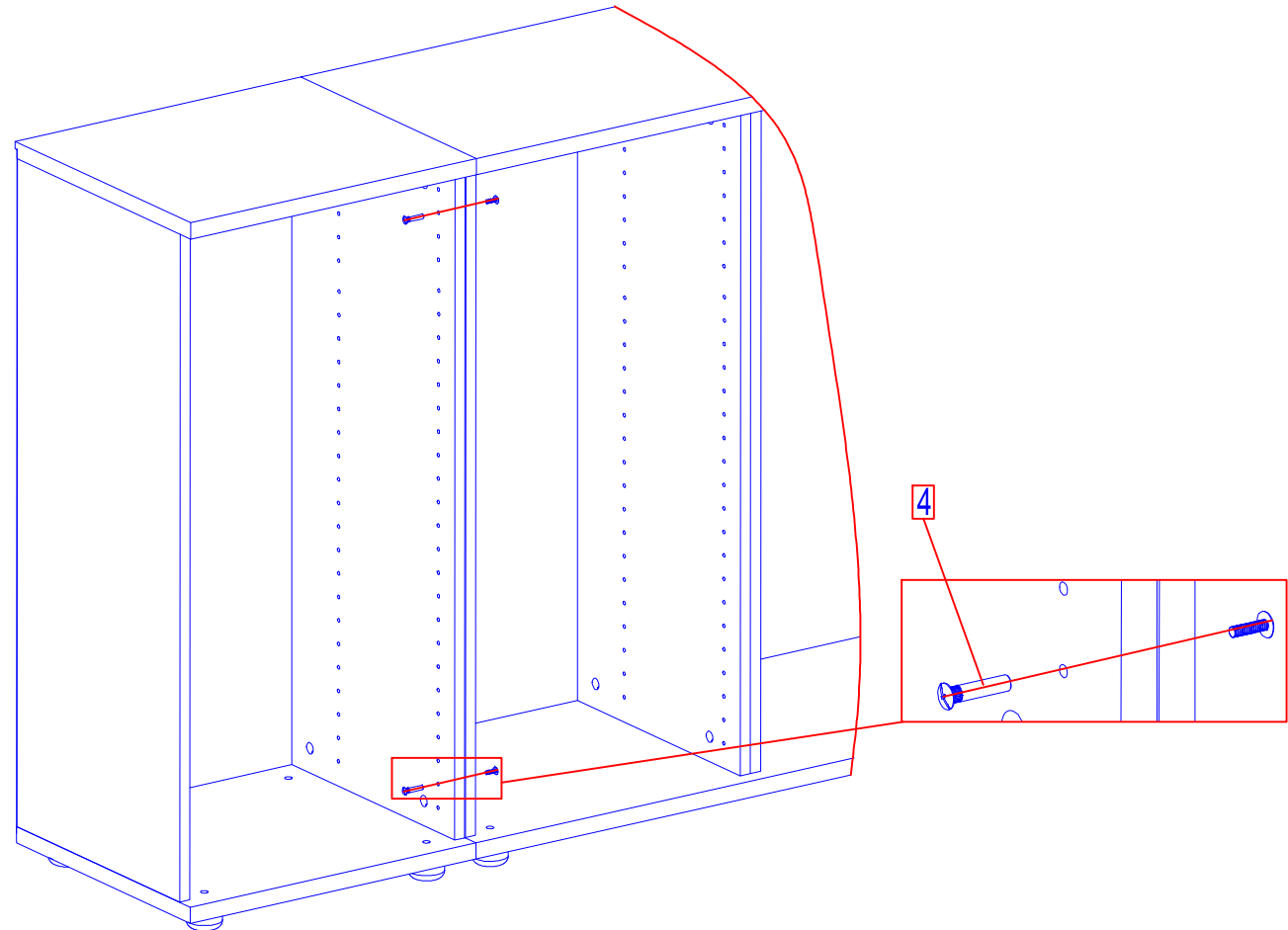
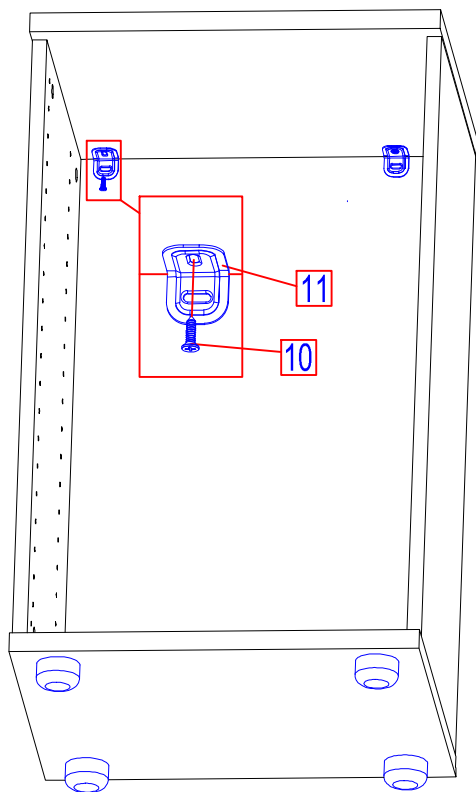
5. Вариант: две двери + два ящика (стенка задняя упакована с дверями и с фасадами ящиков)



6. Вариант: две двери (стенка задняя упакована с дверями)



Для изделий с ящиками необходимо для жесткости конструкции через каждые 2-а, 3-и ящика устанавливать полку.



Набор мебели для общей комнаты "Гарун К"

Тумба арт.201, арт.211, арт.221, арт.202, арт.212, арт.222,
арт.203, арт.213, арт.223, арт.204, арт.214, арт.224

Изготовитель: ООО "Уют Сервис"

197374, Санкт-Петербург, ул.Мебельная, дом 5, лит. Б,
помещение 05Н, тел. (812) 336-89-90

ГОСТ 16371-93, ГОСТ 19917-93

Протокол испытаний №678-7104-2017 от 21.04.2017

Испытательная лаборатория промышленной продукции АНО "ЦСИ "Метроном"
(рег. № RA.RU.21DM80 от 11.04.2016г.)

Протокол испытаний №3567.02/17 от 20.04.2017г. Испытательная лаборатория
Филиала ТОО "КазСерТест" в городе Чебоксары РФ, Чувашская республика
(ат.аккр. № KZ.И.00.1699 от 02.02.2016г.)

ДЕКЛАРАЦИЯ О СООТВЕТСТВИИ

ЕАЭС N RU Д-RU.МН33.В.00302 от 24.04.2017

срок действия: до 23.04.2020г.

дата выпуска:

ОТК



1. Перед сборкой необходимо собрать вместе всю фурнитуру из пакетов.
2. На нижнюю горизонтальную стенку установить опоры №8, далее необходимо поставить нижний горизонт на место, на которое будет устанавливаться изделие и выставить его по уровню, отрегулировав его положение при помощи регулировочных винтов опор №8 и ключа №9, вставьте ключ в регулировочное отверстие опор и поверните в ту или иную сторону (приподнимая или опуская горизонт). Регулировка позволит компенсировать неровность пола и исключить перекос корпуса.
3. В нижнюю и верхнюю горизонтальные стенки завернуть дюбель эксцентрика №2, установить шканты №3. В боковые стенки установить эксцентрики №1.
4. Собрать корпус по рисунку, фиксируя детали поворотом внутренней части стяжки по часовой стрелке. Места крепления закрыть заглушками №5.
5. Тумба может комплектоваться полками, установку полок см. в инструкции по сборке полки.
6. В корпус тумбы могут устанавливаться ящики, установка ящика описана в сборочной инструкции по сборке ящика.
7. На корпус тумбы может навешиваться дверь, установку двери см. в инструкции по сборке двери. В качестве упора для двери используется полкодержатель №12.
8. Стенки задние прикрепить гвоздями № 6 по периметру, соблюдая прямоугольность конструкции. Задняя стенка устанавливается в зависимости от Вашей комбинации. В связи с унификацией деталей задних стенок допускается их установка с нахлестом (в местах стыка по горизонтали).
9. После сборки изделия и установки его на место, необходимо подрегулировать положение изделия при помощи регулировочных опор. Места крепления опор закрыть заглушками от опор №8.
10. Рекомендуем для безопасности закрепить тумбу к стене при помощи уголков №11. Уголок прикрепить к горизонтальной стенке тумбы саморезами №10 и через заднюю стенку тумбы к стене, для крепления к стене используйте крепеж в зависимости от вида Ваших стен.
11. При необходимости соедините секции тумб друг с другом при помощи межсекционных стяжек №4 (совместите отверстия в боках тумб и досверлите отверстия по месту).
12. Не задействованные в процессе сборки отверстия на горизонтальных стенках и боковых стенках (по переднему краю) при необходимости закрыть заглушками №7*.
13. Вырезать этикетку и приклеить снаружи на заднюю стенку.