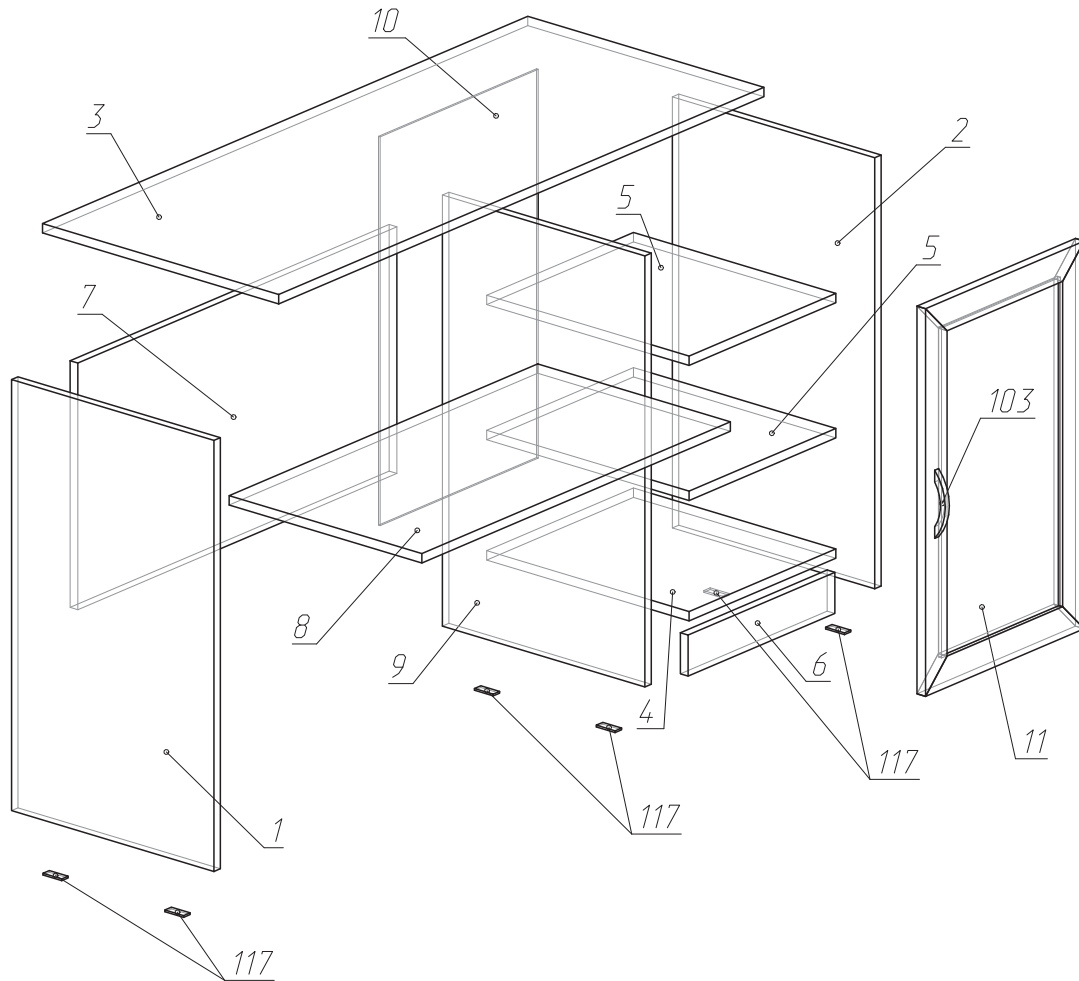


Схема сборки. Стол С02



Порядок сборки:

- Сборку производить на ровной, гладкой поверхности!
- На торцы деталей 1, 2 и 9 установить наконечники (117) - (рис. 2);
- На посадочные места деталей 1 и 9 установить направляющие (102) с помощью евровинтов (200) (рис. 5);
- На посадочные места детали 2 установить подпетельники (101) с помощью евровинтов (рис. 1);
- На посадочные места двери (11) установить петли (100) с помощью саморезов (111) (рис. 1);
- Согласно схеме сборки, с помощью шурупной стяжки (106) соединить детали 1, 2, 4, 6, 7 и 9. К деталям 1, 2 и 9 присоединить крышку (3) с помощью эксцентриков (105);
- Установить сборку вертикально!
- Задний полк (10) прибить гвоздями (115) к деталям 2, 4 и 9;
- Навесить дверь и отрегулировать её положение с помощью регулировочных винтов на петлях (рис. 1). С помощью винтов (113) установить ручку (103) на дверь (11);
- Во внешние стяжки (106) установить заглушки (116);
- Установить в несквозные отверстия в деталях 2 и 9 полкодержатели (108) и разместить на них съёмные полки (5);
- К полке (8) присоединить направляющие (102) с помощью саморезов (111) и разместить её между деталями 1 и 9.

Детали:

№	Название	Длина	Ширина	Кол.
1	Бок левый	734	420	1
2	Бок правый	734	420	1
3	Крышка	1201	490	1
4	Дно	420	363	1
5	Полки	420	361	2
6	Плнтус	363	70	1
7	Задний щит	789	420	1
8	Полка	763	318	1
9	Средник	734	420	1
10	Задний полк	662	392	1
11	Дверь	660	392	1

Фурнитура:

№	Наименование	Кол.
100	Петля 4-х шарнирная 110	2
102	Направляющие 300мм	1
103	Ручка	1
105	Стяжка эксцентриковая	6
106	Стяжка шурупная	10
107	Ключ шестигранный	1
108	Полкодержатель	8
111	Саморезы 4*16	12
113	Винт 4*24	2
115	Гвозди 2*25	24
116	Заглушка	8
117	Наконечник	6
200	Евровинт	4

