






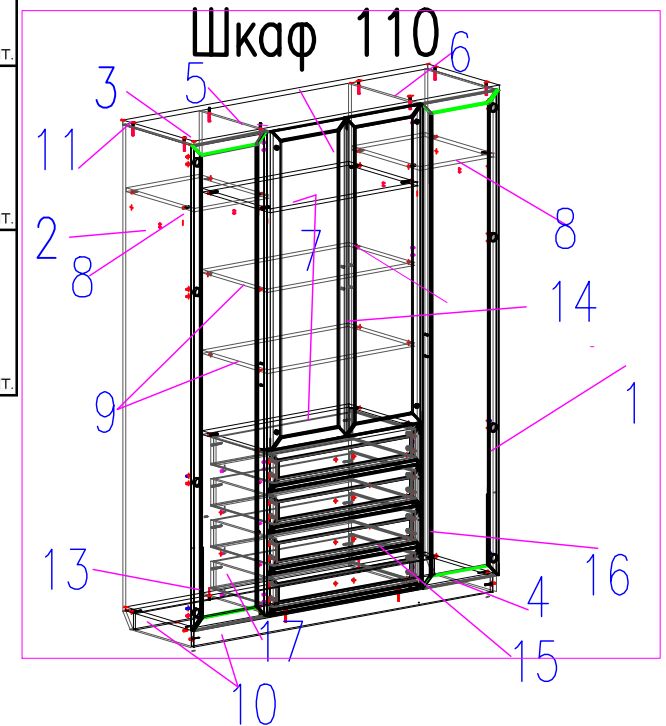


Таблица фурнитуры.

№1 Подпятник  8 шт.	№2 Заглушка  14шт.	№3 Винт 4x10  16 шт.	№4 Саморез 4x16  68 шт.	№5 Полкодержатель  8 шт.	№6 Соединительная планка  1 шт.
№7 Ключ  1 шт.	№8 Стяжка шурупная (конфирмат)  46 шт.	№9 Эксцентрик  8 шт.	№10 Дюбель эксцентрик  8 шт.	№11 Штангодержатель  4 шт.	№12 Ручка  12шт.
№13 Евровинт 6x11  16 шт.	№14 Роликовые направляющие  4 шт.	№15 Петля накладная  14 шт.	№16 Винт 4x24  8 шт.	№17 Штанга 30x15  2 шт.	№18 Гвозди 2x20  170шт.
№19 Монтажная планка  14 шт.	№20 Шкант мебельный  16 шт.				

ООО "Уют Сервис"

тел.(812-336-89-90)



**Уважаемый покупатель.**

Для удобства транспортировки и предохранения от повреждения мебель поставляется в разобранном виде.

В целях повышения надежности и долговечности изделий, улучшения их качества, повышения эстетичности и комфорта, производитель оставляет за собой право совершенствования конструкции изделий, замены крепежной фурнитуры без внесения изменений в настоящую инструкцию.

Прежде чем приступить к сборке, внимательно ознакомьтесь с настоящей инструкцией.

**Правила сборки.**

Сборку следует производить на ровном полу, покрытом тканью или бумагой, во избежание повреждений кромок и загрязнения мебели.

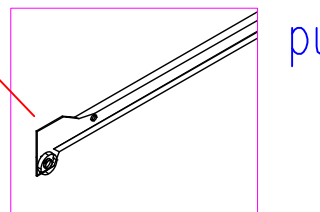
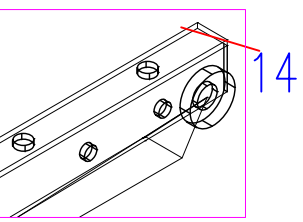
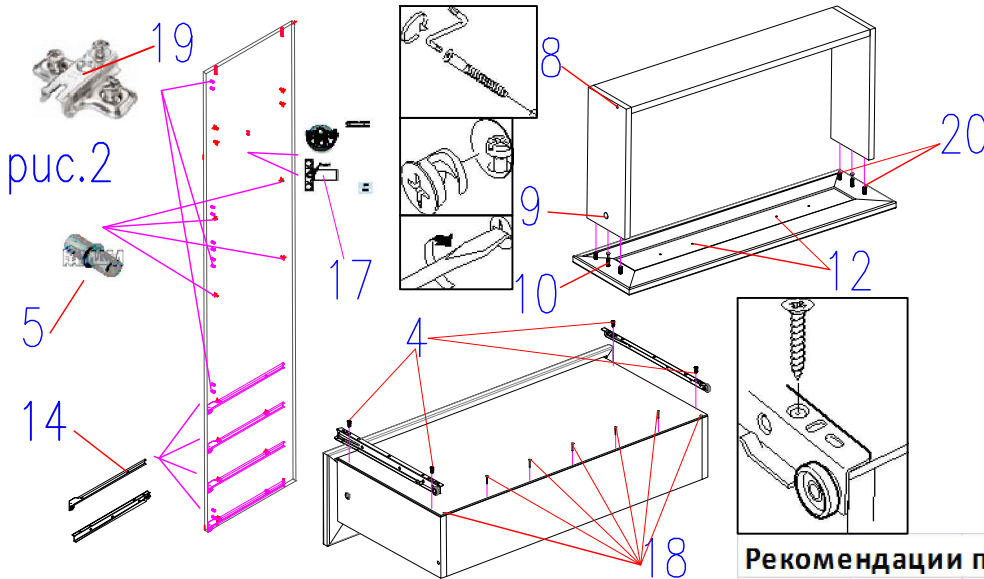
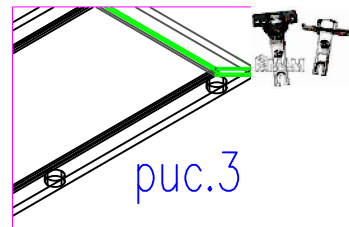
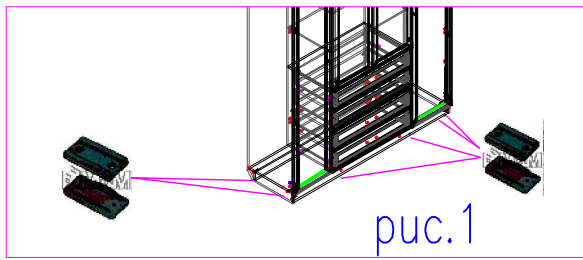
Необходимо соблюдать осторожность, чтобы не повредить поверхности деталей.

Крепление деталей должно быть прочным, без допусков на качество.

**Подготовка к сборке.**

1. Проверьте комплектность каждого пакета.
2. Проверьте наличие фурнитуры и метизов.
3. Перед началом сборки необходимо определить расположение деталей в изделии в соответствии со схемой сборки.

Комплект поставки			
№ п/п	Наименование	Размер ,мм	Кол-во шт.
1	Стенка боковая правая	2190x470	1
2	Стенка боковая левая	2190x470	1
3	Стенка верхняя	1641x491	1
4	Стенка нижняя	1608x470	1
5	Перегородка	2104x470	1
6	Перегородка	2104x470	1
7	Стенка горизонтальная	788x470	2
8	Стенка горизонтальная	394x470	2
9	Полка	786x470	2
10	Плинтус	1608x70	2
11	Стенка задняя	2136x416	2
12	Стенка задняя	2136x401	2
13	Дверь	2114x407	2
14	Дверь	1390x407	2
15	Передняя стенка ящика	817x177	4
16	Боковая стенка ящика левая	400x120	4
17	Боковая стенка ящика правая	400x120	4
18	Задняя стенка ящика	732x120	4
19	Дно ящика	760x405	4



роликовые направляющие крепить к ящикам

роликовые направляющие крепить к перегородкам

## Сборка

1. На торцы деталей 1,2 согласно схемы сборки установить подпятники Ф №1( рис.1)
2. На посадочные места дет.1,2,5,6 установить монтажные планки Ф №19(рис.2)
3. На посадочные места дет.13,14 установить петли Ф №15 (рис.3)
4. На посадочные места дет.5,6 установить роликовые направляющие Ф №14, закрепив их евровинтами Ф №13.
5. На посадочные места дет.1,2,5,6 установить штангодержатели Ф №11.
6. С помощью шурупной стяжки (конфирматов) соединить дет. 1,2,4,5,6,7,8,10. Затем соединить деталь 3 с дет.1,2,5,6.
7. Установить сборку строго вертикально!
8. Гвоздями прибить задние стенки дет. с деталями 1,2,3,4,5,6
9. В посадочные места дет.5,6 установить полкодержатели Ф №5(рис.2). Установить полки дет.9
10. Установить штанги Ф №17 в штангодержатели.
11. Навесить двери дет.13,14 и произвести регулировку с помощью регулировочных винтов на петлях.
12. С помощью винта п.Ф №3, установить ручки в ящиках, с помощью Ф №16 в дверях
13. Установить ящики.
14. В шурупные стяжки (конфирмат) установить заглушки.

## Рекомендации по сборке, эксплуатации и уходу за мебелью.

1. Мебель рекомендуется эксплуатировать в помещениях с температурой не ниже +10°C и влажностью 65 +/- 15 %.
2. Изделие не рекомендуется устанавливать вблизи сырых стен или источников тепла (печей, батарей или других отопительных приборов). Не проливать жидкости на поверхности изделия!
3. Соединения с помощью винтов, шурупов, и стяжек необходимо периодически проверять и производить их затяжку.
4. Удаление пыли с поверхности мебели следует производить сухой мягкой тканью или специальными салфетками. Для сохранения внешнего вида мебели рекомендуется периодически производить обработку поверхностей специальными составами, предназначенными для ухода за мебелью, в соответствии с инструкцией по их применению. Выполнение данных условий позволит в течении длительного времени сохранить эстетические и эксплуатационные качества наших изделий.

## Гарантии изготовителя:

1. Приобретая изделия мебели, убедитесь в отсутствии механических повреждений.
2. Компания несет ответственность за соответствие товара предъявленным требованиям, при условии соблюдения правил транспортировки, сборки и ухода за мебелью.
3. Претензии от покупателей принимаются магазинами, продавшими товар в течении 24 месяцев со дня продажи, с обязательным приложением товарного чека и упаковочного талона.

Благодарим Вас за покупку и выражаем уверенность, что при соблюдении правил сборки и условий эксплуатации мебель будет надежно служить Вам в течении длительного времени.

### Сборка ящиков. (рис.4)

1. В посадочные места фасадов- передних стенок ящиков дет.15 вкрутить шток эксцентрика Ф №10, установить шканты №20.
2. С помощью шурупных стяжек( конфирматов) соединить детали 16,17,18.
3. Штоки эксцентрика передних стенок ящика завести в отверстия деталей16, 17 и зафиксировать с помощью эксцентрика Ф №9
4. Установить ручки.
5. Дно ящика дет.№19 завести в паз детали 15. Полученную сборку положить на деталь16, 17,18. Дно ящика дет.19 наверху.
6. Направляющие роликов положить на дет.19 (край упирается в переднюю стенку ящика дет.15 ( колесико как показано на схеме) закрепить саморезами Ф №4
7. Деталь дно прибить к детали 18 гвоздями.