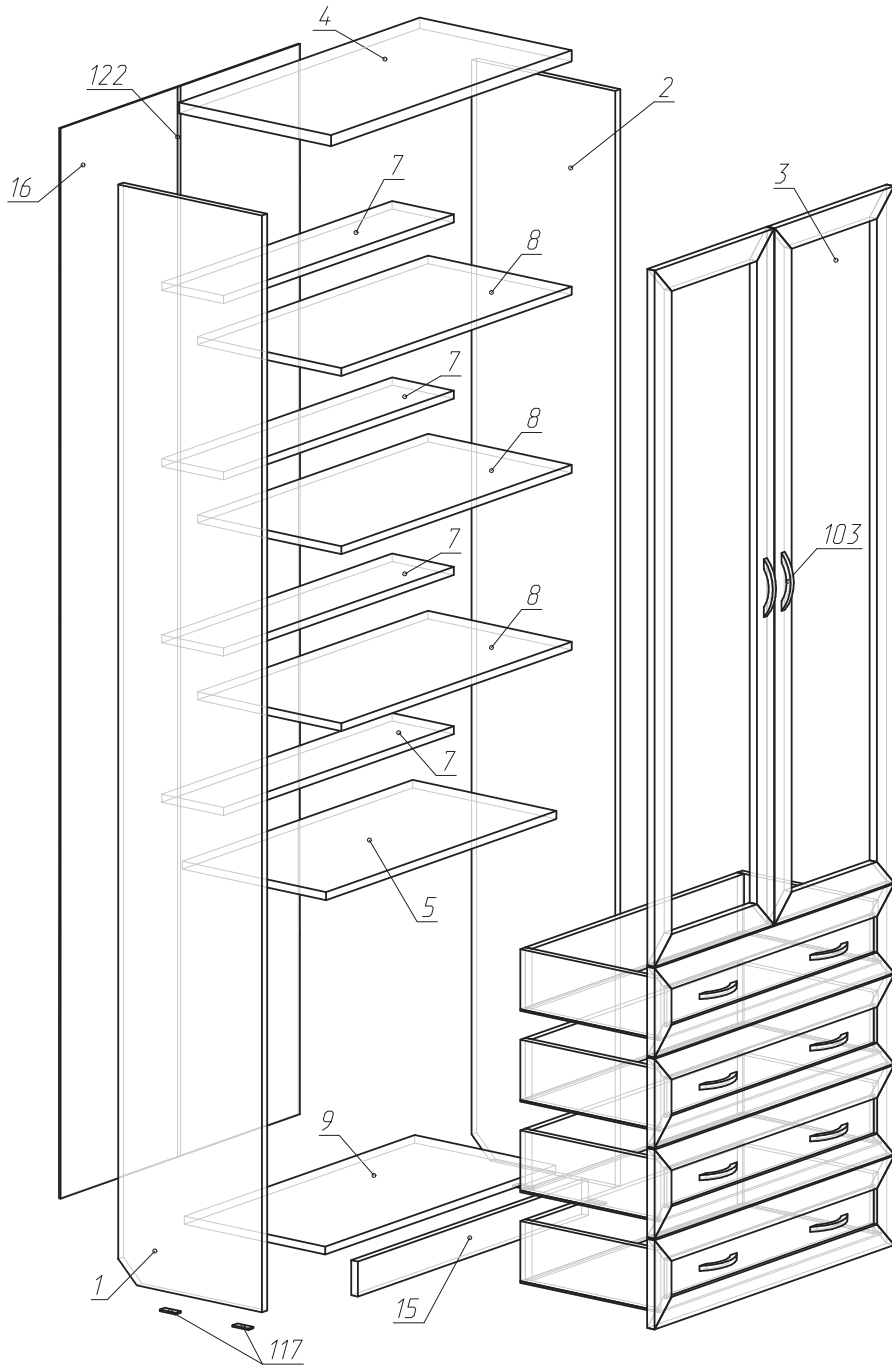


Схема сборки. Шкаф 204



Детали:

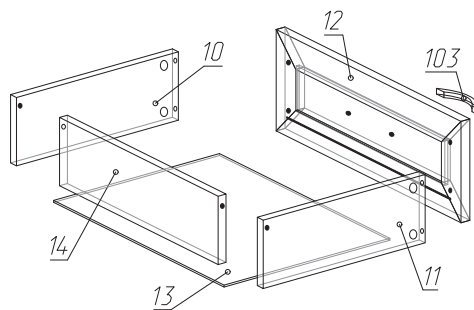
№	Название	Длина	Ширина	Кол.
1	Бок левый	2190	350	1
2	Бок правый	2190	350	1
3	Дверь стекл.	1390	372	2
4	Крышка	751	370	1
5	Полка	718	350	1
7	Полка	718	150	4
8	Полка	718	350	3
9	Дно	718	350	1
10	Бок ящика	300	120	4
11	Бок ящика	300	120	4
12	Фасад ящика	747	178	4
13	Дно ящика	690	305	4
14	Задник ящика	662	120	4
15	Плинтус	718	70	1
16	Задний полк	2136	371	2

Порядок сборки:

1. Сборку производить на ровной, гладкой поверхности!
2. На торцы деталей 1 и 2 установить наконечники (117) (рис. 2), а на посадочные места установить направляющие 102 с помощью евровинтов (200) (рис. 5) и подпетельники (100);
3. Согласно схеме сборки, с помощью шурупной стяжки (106) соединить детали 1, 2, 5, 7, 8, 9 и 15. Присоединить крышку (4) к бокам (1, 2);
4. Установить сборку вертикально!
5. Задние полки (16) прибить гвоздями (115) к деталям 1, 2, 4, 5, 7 и 9;
7. Установить ящики. Навесить двери (3) и отрегулировать их положение с помощью регулировочных винтов на петлях (рис. 1). С помощью винтов (113) установить ручки (103) на двери;
8. Во внешние стяжки (106) установить заглушки (116).

Фурнитура:

№	Наименование	Кол.
100	Петля 4-х шарнирная 110	6
102	Направляющие 300мм	4
103	Ручка	10
105	Стяжка эксцентриковая	16
106	Стяжка шурупная	50
107	Ключ шестигранный	1
111	Саморезы 4*16	40
112	Винт 4*10	16
113	Винт 4*24	4
115	Гвозди 2*25	105
116	Заглушка	38
117	Наконечник	4
122	Планка соединительная	1
200	Евровинт	16



Порядок сборки ящика:

1. В посадочные места фасадов (12) вкрутить винты стяжек (105) (рис. 4);
2. С помощью шурупной стяжки (106) соединить детали 10, 11 и 14;
3. Винты фасадов завести в отверстия деталей 10, 11 и зафиксировать их с помощью гайки эксцентрика (рис. 4);
4. Установить ручки (103) с 112;
5. Деталь 13 завести в паз на 12, сверху разместить направляющие (102) и закрепить их вместе с 13 к деталям 10, 11 с помощью 111;
6. Прибить 13 к 14 гвоздями (115).

