






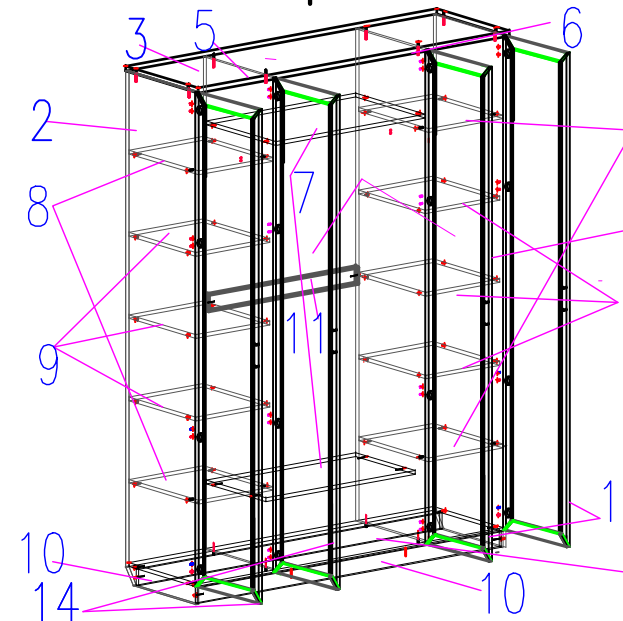


Таблица фурнитуры.											
№1	Подпятник  6 шт.	№2	Заглушка  14 шт.	№3	Стяжка 5x50 шурупная (конфирмат)  48 шт.	№4	Саморез 3,5x16  40 шт.	№5	Полкодержатель  24 шт.	№6	Соединительная планка  1 шт.
№7	Ключ  1 шт.	№8	Монтажная планка  16 шт.	№9	Петля накладная  16 шт.	№10	Штанга диаметром 25мм  1 шт.	№11	Штангодержатель  2 шт.	№12	Ручка  4 шт.
№13	Гвозди 2x20  150 шт.	№14	Винт 4x24  8 шт.								

ООО "Уют Сервис"

тел.(812-336-89-90)

## Шкаф 109



Комплект поставки			
№ п/п	Наименование	Размер ,мм	Кол-во шт.
1	Стенка боковая правая	2190x470	1
2	Стенка боковая левая	2190x470	1
3	Стенка верхняя	1641x491	1
4	Стенка нижняя	1608x470	1
5	Перегородка	2104x470	1
6	Перегородка	2104x470	1
7	Стенка горизонтальная	788x470	2
8	Стенка горизонтальная	394x470	4
9	Полка	392x470	6
10	Плинтус	1608x70	2
11	Скрепляющая планка	788x70	1
12	Стенка задняя	2136x416	2
13	Стенка задняя	2136x401	2
14	Дверь	2114x407	4

### Уважаемый покупатель.

Для удобства транспортировки и предохранения от повреждения мебель поставляется в разобранном виде.

В целях повышения надежности и долговечности изделий, улучшения их качества, повышения эстетичности и комфорта, производитель оставляет за собой право совершенствования конструкции изделий, замены крепежной фурнитуры без внесения изменений в настоящую инструкцию.

Прежде чем приступить к сборке, внимательно ознакомьтесь с настоящей инструкцией.

### Правила сборки.

Сборку следует производить на ровном полу, покрытом тканью или бумагой, во избежание повреждения кромок и загрязнения мебели.

Необходимо соблюдать осторожность, чтобы не повредить поверхности деталей.

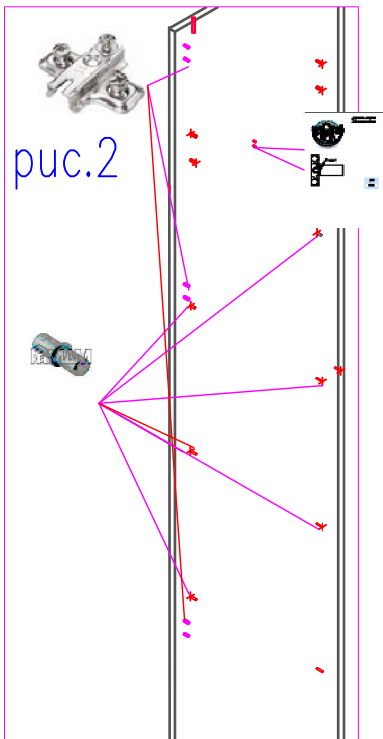
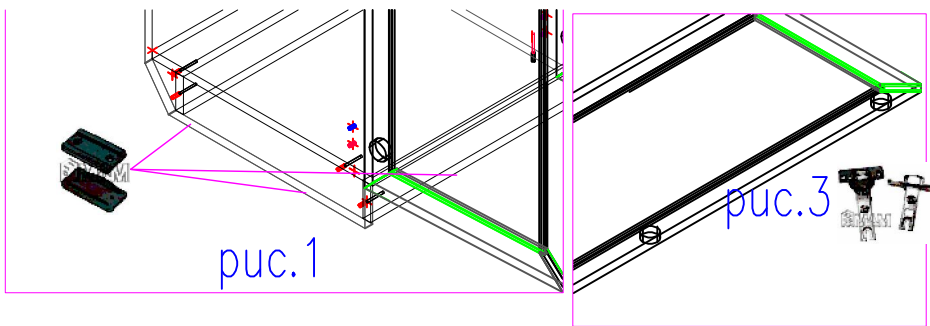
Крепление деталей должно быть прочным, без допусков на качание.

### Подготовка к сборке.

1. Проверьте комплектность каждого пакета.

2. Проверьте наличие фурнитуры и метизов.

3. Перед началом сборки необходимо определить расположение деталей в изделии в соответствии со схемой сборки.



<b>Сборка</b>	
1.	На торцы деталей 1,2 согласно схемы сборки установить подпятники Ф №1( р
2.	На посадочные места дет.1,2,5,6 установить монтажные планки Ф .№8(.рис.2)
3.	На посадочные места дверей дет.14 установить петли Ф №9 (рис3.)
4.	На посадочные места дет.5,6 установить штангодержатели Ф №11 (рис.2).
5.	С помощью шурупной стяжки (конфирматов) соединить дет.1,2,4,5,6,7,8,10,11
	Затем соединить деталь 3 с дет.1,2,5,6.
7.	Установить сборку строго вертикально!
8.	Гвоздями прибить задние стенки дет. с деталями 1,2,3,4,5,6.
9.	В посадочные места дет.1,2,5,6 установить полкодержатели Ф №5(.рис.2).
	Установить полки дет.9
10.	Установить штангу Ф №10 в штангодержатели.
11.	Навесить двери дет.14,15 и произвести регулировку с помощью регулировочных винтов на петлях.
12.	С помощью винта Ф №14 установить ручки.
13.	В шурупные стяжки (конфирмат) установить заглушки Ф №2.

### Рекомендации по сборке, эксплуатации и уходу за мебелью.

1. Мебель рекомендуется эксплуатировать в помещениях с температурой не ниже +10°C и влажностью 65/+/-15 %.
2. Изделие не рекомендуется устанавливать вблизи сырых стен или источников тепла (печей, батарей или других отопительных приборов). Не проливать жидкости на поверхности изделия!
3. Соединения с помощью винтов, шурупов, и стяжек необходимо периодически проверять и производить их затяжку.
4. Удаление пыли с поверхности мебели следует производить сухой мягкой тканью или специальными салфетками. Для сохранения внешнего вида мебели рекомендуется периодически производить обработку поверхностей специальными составами, предназначенными для ухода за мебелью, в соответствии с инструкцией по их применению. Выполнение данных условий позволит в течении длительного времени сохранить эстетические и эксплуатационные качества наших изделий.

### Гарантии изготовителя:

1. Приобретая изделия мебели, убедитесь в отсутствии механических повреждений.
2. Компания несет ответственность за соответствие товара предъявленным требованиям, при условии соблюдения правил транспортировки, сборки и ухода за мебелью.
3. Претензии от покупателей принимаются магазинами, продавшими товар в течении 24 месяцев со дня продажи, с обязательным предъявлением товарного чека и упаковочного талона.

Благодарим Вас за покупку и выражаем уверенность, что при соблюдении правил сборки и условий эксплуатации мебель будет надежно служить Вам в течении длительного времени.