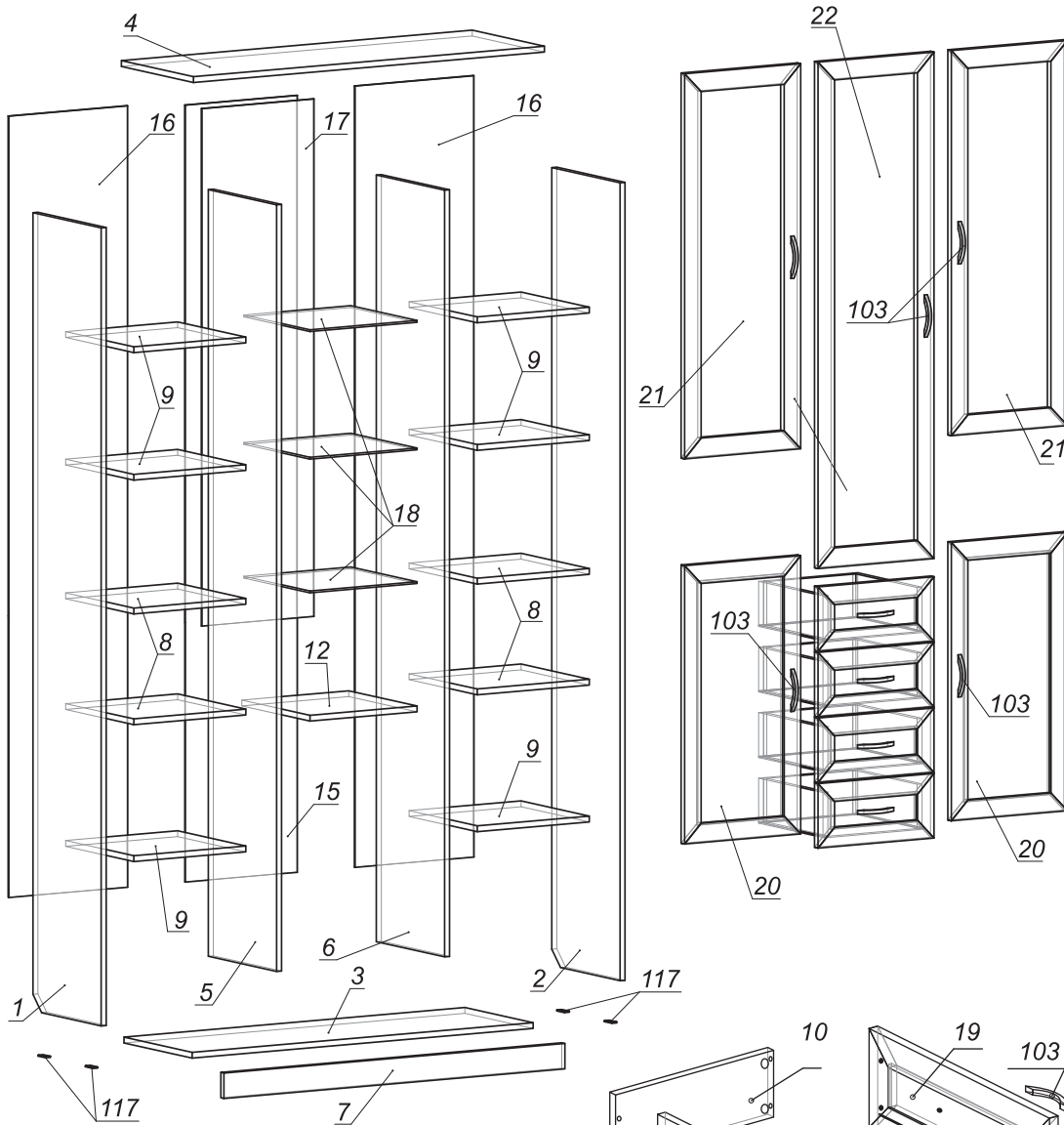


Схема сборки. Шкаф 210



Порядок сборки:

1. Сборку производить на ровной, гладкой поверхности!
2. На торцы деталей 1 и 2 установить наконечники (117) (рис. 2);
3. На посадочные места деталей 1, 2 и 5 (или 6) установить подпетыльники (100) с помощью евровинтов (рис. 1);
4. На посадочные места дверей (20, 21, 22) установить петли (100) с помощью саморезов (111) (рис. 1);
5. Согласно схеме сборки, с помощью шурупной стяжки (106) соединить детали 1, 2, 3, 5, 6, 7, 8 и 12. К деталям 1, 2, 5 и 6 присоединить крышку (4);
6. Установить сборку вертикально!
7. Задние полки (14, 15, 16) прибить гвоздями (115) к деталям 1, 2, 3, 4, 8 и 12;
8. Разместить в средней нише зеркало (17) и прижать его с помощью стеклянных полок (18), положив их на полкодержатели для стекла (124);
9. Навесить двери и отрегулировать их положение с помощью регулировочных винтов на петлях (рис. 1);
10. Установить ящики;
11. С помощью винтов (113) установить ручки (103) на двери (12);
12. Во внешние стяжки (106) установить заглушки (116);
13. Установить в несквозные отверстия в деталях 2 и 5 полкодержатели (108) и разместить на них съёмные полки (8).

Детали:

№	Название	Длина	Ширина	Кол.
1	Бок левый	2190	350	1
2	Бок правый	2190	350	1
3	Дно	1093	350	1
4	Крышка	1126	370	1
5	Средник левый	2104	350	1
6	Средник правый	2104	350	1
7	Плинтус	70	1093	1
8	Полка	359	350	4
9	Полка	357	350	6
10	Боковина ящика	120	300	8
11	Задн. стенка ящика	120	287	4
12	Полка	343	350	1
13	Дно ящика	315	305	4
15	Задний полк	2136	359	1
16	Задний полк	2136	381	2
17	Зеркало	1384	340	1
18	Полка стекло	340	340	3
19	Фасад ящика	177	372	4
20	Фасады нижние	768	372	2
21	Фасады верхние	1057	372	2
22	Фасад средний	1390	372	1

Фурнитура:

№	Наименование	Кол.
100	Петля 4-х шарнирная 110	11
102	Направляющие 300мм	4
103	Ручка	9
105	Стяжка эксцентриковая	16
106	Стяжка шурупная	46
107	Ключ шестигранный	1
108	Полкодержатель	24
111	Саморезы 4*16	52
112	Винт 4*10	8
113	Винт 4*24	10
115	Гвозди 2*25	100
116	Заглушка	14
117	Наконечник	6
124	Полкодерж. для стекла	12
200	Евровинт	16

Порядок сборки ящика:

1. В посадочные места фасадов (19) вкрутить винты стяжек (105) (рис. 5);
2. С помощью шурупной стяжки 106 соединить детали 10 и 11;
3. Винты фасадов завести в отверстия деталей 10 и зафиксировать их с помощью гайки (рис. 5);
4. Установить ручки (103) с 112;
5. Деталь 13 завести в паз на 19, сверху разместить направляющие (102) и закрепить их вместе с 13 к деталям 10 с помощью 111;
6. Прибить 13 к 11 гвоздями (115).

