

## Таблица фурнитуры.

№1 Подпятник  4 шт.	№2 Заглушка  10 шт.	№3 Стяжка шурупная (конфирмат)  14шт.	№4 Полкодержатель  16 шт.	№5 Ключ  1 шт.	№6 Монтажная планка  4 шт.
№7 Петля накладная  4 шт.	№8 Ручка  1шт.	№9 Гвозди 2х20  52 шт.	№10 Саморез 4х16  8шт.	№11 Винт 4Х24  2 шт.	№12 Шайба Ø5  2 шт.

Комплект поставки			
№ п/п	Наименование	Размер ,мм	Кол-во шт.
1	Стенка боковая правая	2190х350	1
2	Стенка боковая левая	2190х350	1
3	Стенка верхняя	376х373	1
4	Стенка нижняя	343х350	2
5	Полка	341х350	4
6	Плинтус	343х70	1
7	Стенка задняя	2136х371	1
8	Дверь	2114х372	1

### Уважаемый покупатель.

Для удобства транспортировки и предохранения от повреждения мебель поставляется в разобранном виде.

В целях повышения надежности и долговечности изделий, улучшения их качества, повышения эстетичности комфортности, производитель оставляет за собой право совершенствования конструкции изделий, замены крепежной фурнитуры без внесения изменений в настоящую инструкцию. Прежде чем приступить к сборке, внимательно ознакомьтесь с настоящей инструкцией.

### Правила сборки.

Сборку следует производить на ровном полу, покрытом тканью или бумагой, во избежание повреждений кромок и загрязнения мебели.

Необходимо соблюдать осторожность, чтобы не повредить поверхности деталей.

Крепление деталей должно быть прочным, без допусков на качество.

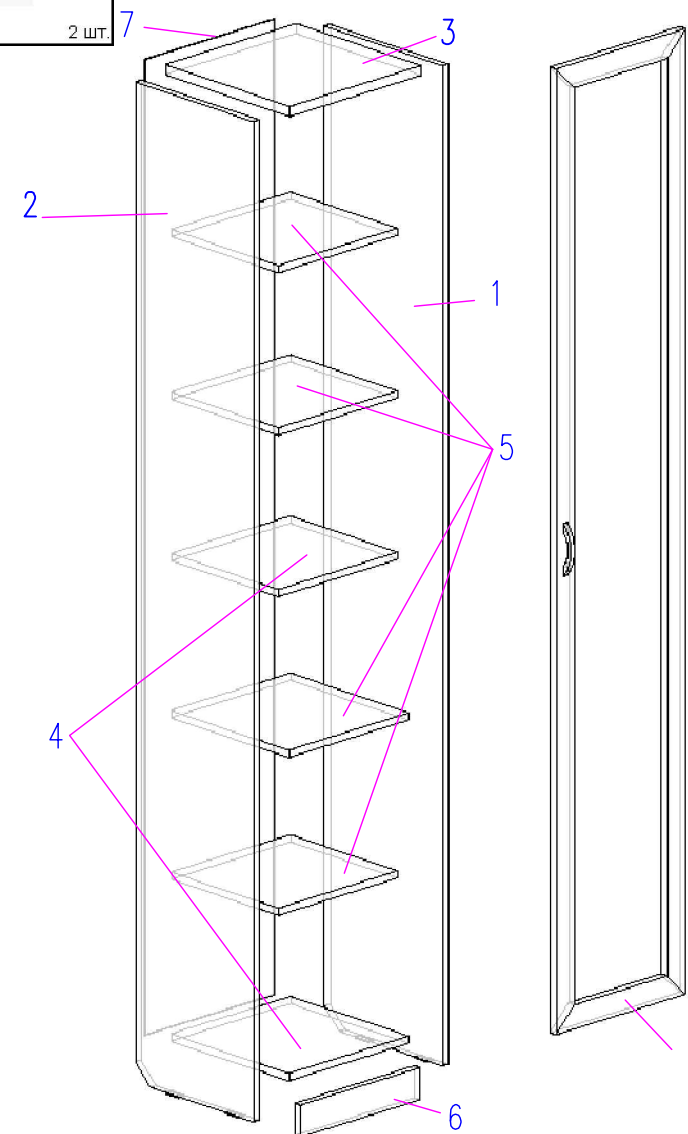
### Подготовка к сборке.

- 1.Проверьте комплектность каждого пакета.
- 2.Проверьте наличие фурнитуры и метизов.
- 3.Перед началом сборки необходимо определить расположение деталей в изделии в соответствии со схемой сборки.

ООО "Уют Сервис"

тел.(812-336-89-90)

Шкаф 222



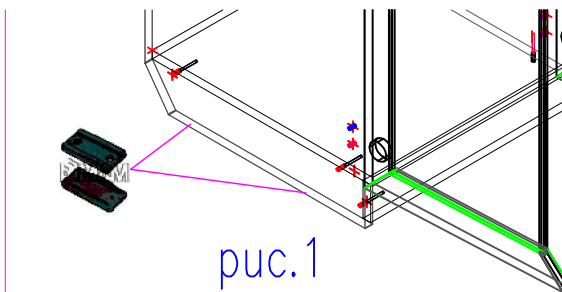


рис.1

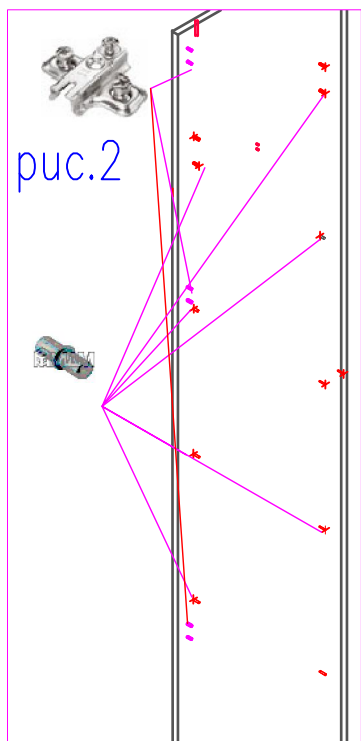


рис.2

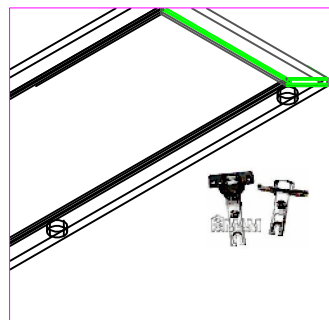


рис.3

## Сборка

1. На торцы деталей 1,2 согласно схемы сборки установить подпятники Ф №1( рис.1)
2. На посадочные места дет.1,2 установить монтажные планки Ф.№6(рис.2)
3. На посадочные места дверей дет.8 установить петли Ф №7 (рис3.), с помощью саморезов Ф №10
4. С помощью шурупной стяжки (конфирматов) соединить дет.1,2,3,4,6.
5. Установить сборку строго вертикально!
6. Гвоздями прибить задние стенки дет. с деталями 1,2,3,4.
7. В посадочные места дет.1,2 установить полкодержатели Ф №4(рис.2).
8. Установить полки дет.5
9. Навесить двери дет.8 и произвести регулировку с помощью регулировочных винтов на петлях.
10. С помощью винтов из комплекта ручек или винтов Ф №11 и шайб №12 (если толщина фасадов 21мм) установить ручку Ф №8.
11. В шурупные стяжки (конфирмат) установить заглушки Ф №2.

## Рекомендации по сборке, эксплуатации и уходу за мебелью.

1. Мебель рекомендуется эксплуатировать в помещениях с температурой не ниже +10°C и влажностью 65/+-15 %.
2. Изделие не рекомендуется устанавливать вблизи сырых стен или источников тепла (печей, батарей или других отопительных приборов).  
Не проливать жидкости на поверхности изделия!
3. Соединения с помощью винтов, шурупов, и стяжек необходимо периодически проверять и производить их затяжку.
4. Удаление пыли с поверхности мебели следует производить сухой мягкой тканью или специальными салфетками. Для сохранения внешнего вида мебели рекомендуется периодически производить обработку поверхностей специальными составами, предназначенными для ухода за мебелью, в соответствии с инструкцией по их применению. Выполнение данных условий позволит в течении длительного времени сохранить эстетические и эксплуатационные качества наших изделий.

### Гарантии изготовителя:

1. Приобретая изделия мебели, убедитесь в отсутствии механических повреждений.
2. Компания несет ответственность за соответствие товара предъявленным требованиям, при условии соблюдения правил транспортировки, сборки и ухода за мебелью.
3. Претензии от покупателей принимаются магазинами, продавшими товар в течении 24 месяцев со дня продажи, с обязательным приложением товарного чека и упаковочного талона.

Благодарим Вас за покупку и выражаем уверенность, что при соблюдении правил сборки и условий эксплуатации мебель будет надежно служить Вам в течении длительного времени.