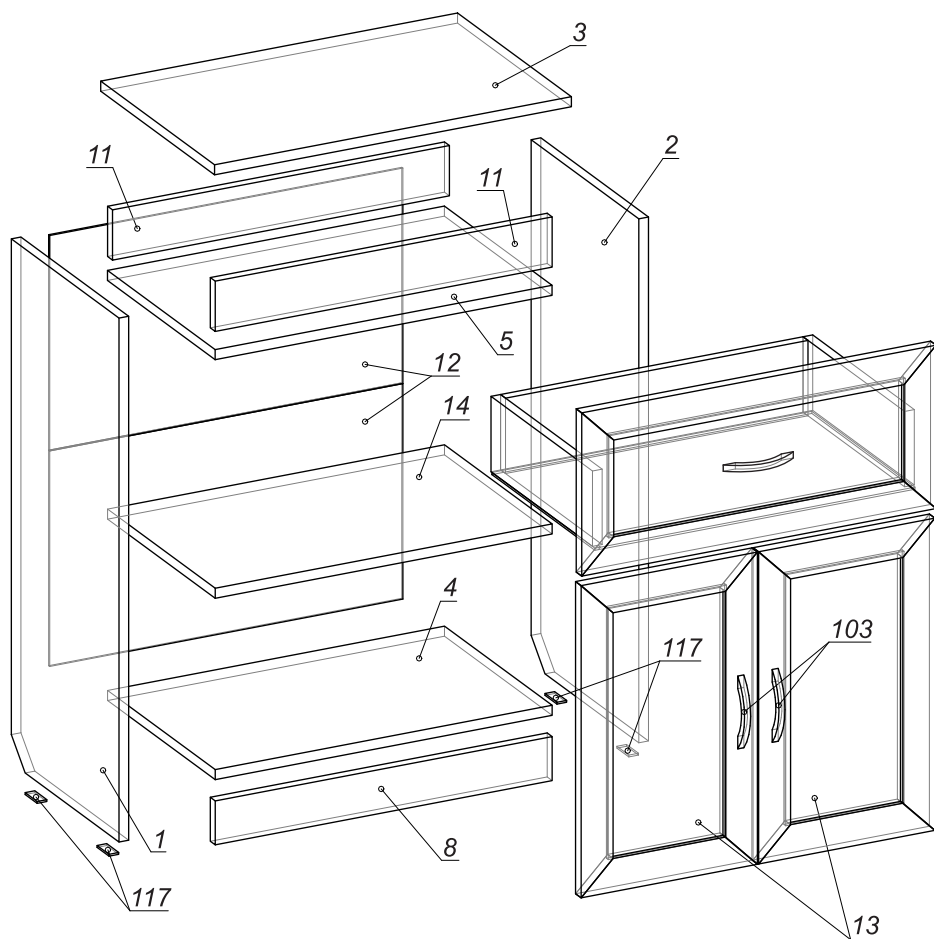


Схема сборки. Тумба Т02

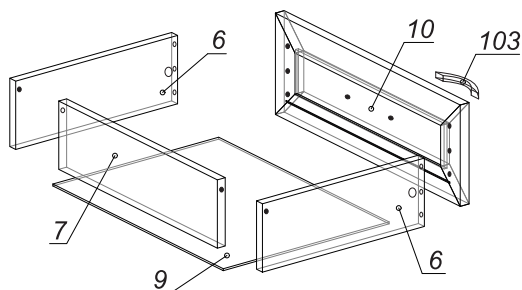


Порядок сборки:

1. Сборку производить на ровной, гладкой поверхности!
2. На торцы деталей 1 и 2 установить наконечники (117) (рис. 2);
3. На посадочные места деталей 1 и 2 установить направляющие 102 с помощью евровинтов (200) (рис. 5);
4. На посадочные места деталей 1, 2 и 11 (дальняя из двух) установить подпетыльники (100) с помощью евровинтов (рис. 1);
5. На посадочные места дверей (13) и крышки (3) установить петли (100) с помощью саморезов (111) (рис. 1);
6. Согласно схеме сборки, с помощью шурупной стяжки (106) соединить детали 1, 2, 4, 5, 8 и 11;
7. Установить сборку вертикально!
8. Задние полки (12) соединить планкой (122) и прибить гвоздями (115) к деталям 1, 2, 4 и 5;
9. Установить ящик;
10. Навесить двери (13) и крышку (3), и отрегулировать их положение с помощью регулировочных винтов на петлях (рис. 1);
11. Во внешние стяжки (106) установить заглушки (116).

Порядок сборки ящика:

1. В посадочные места фасада (10) вкрутить винты стяжек (105) (рис. 4) и установить шканты (121);
2. С помощью шурупных стяжек 106 соединить детали 6 и 7;
3. Винты фасадов (п.105) завести в отверстия деталей 6 и зафиксировать их с помощью гайки (рис. 4);
4. Установить ручки (103) с 112;
5. Деталь 9 завести в паз на 10, сверху разместить направляющие (102) и закрепить их вместе с 9 к деталям 6 с помощью 111;
6. Прибить 9 к 7 гвоздями (115).



Фурнитура:

№	Наименование	Кол.
100	Петля 4-х шарнирная 110	6
102	Направляющие 300мм	1
103	Ручка	3
105	Стяжка эксцентриковая	2
106	Стяжка шурупная	20
107	Ключ шестигранный	1
108	Полкодержатель	4
111	Саморезы 4*16	20
112	Винт 4*10	2
113	Винт 4*24	4
115	Гвозди 2*25	31
116	Заглушка	14
117	Наконечник	4
121	Шкант 8*30	4
122	Планка соединительная	1
200	Евровинт	4

Детали:

№	Название	Длина	Ширина	Кол.
1	Бок левый	834	350	1
2	Бок правый	834	350	1
3	Крышка	588	370	1
4	Дно	558	350	1
5	Полка	558	350	1
6	Боковина ящика	120	300	2
7	Задняя стенка ящика	120	502	1
8	Плинтус	558	70	1
9	Дно ящика	530	305	1
10	Фасад ящика	587	260	1
11	Ребро	558	80	2
12	Задний полк	585	343	2
13	Дверь	497	292	2
14	Полка съёмная	556	350	1

